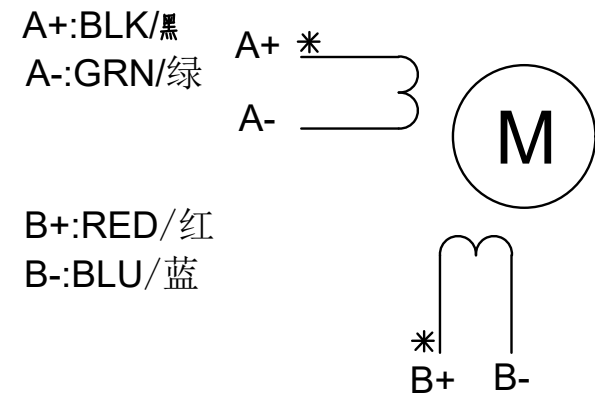
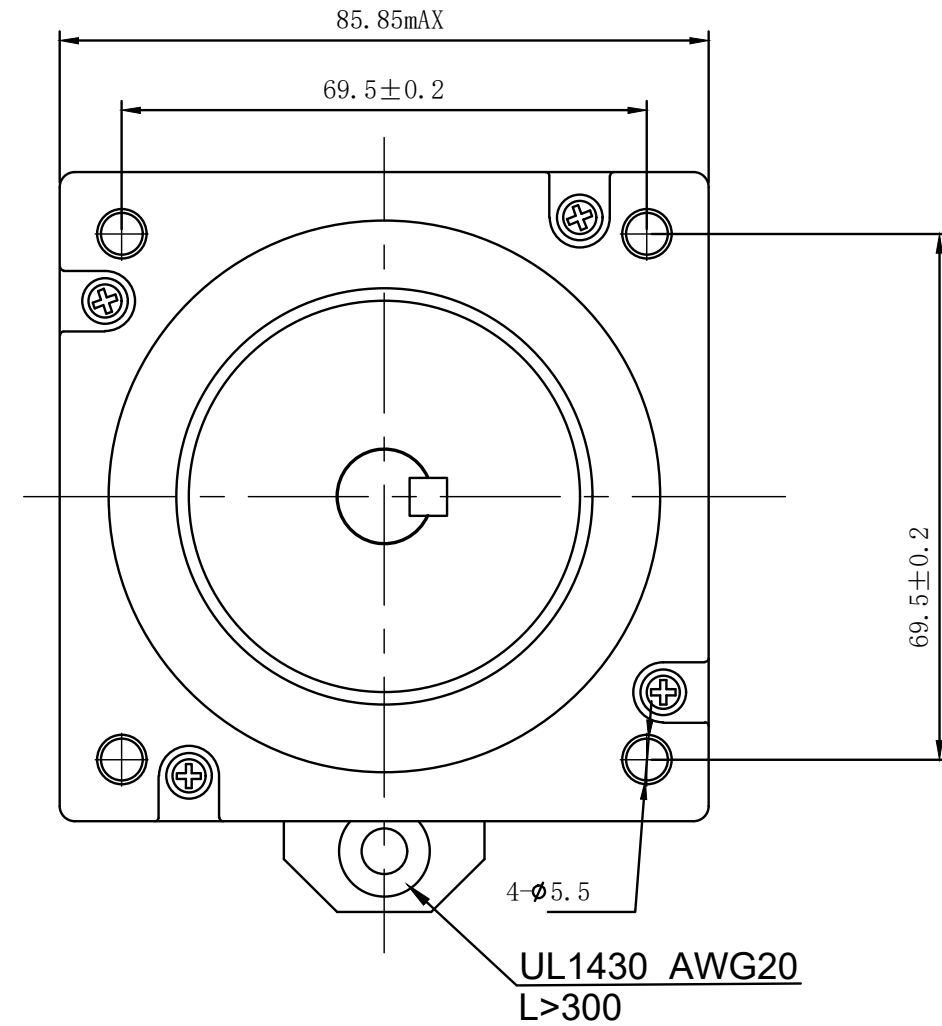
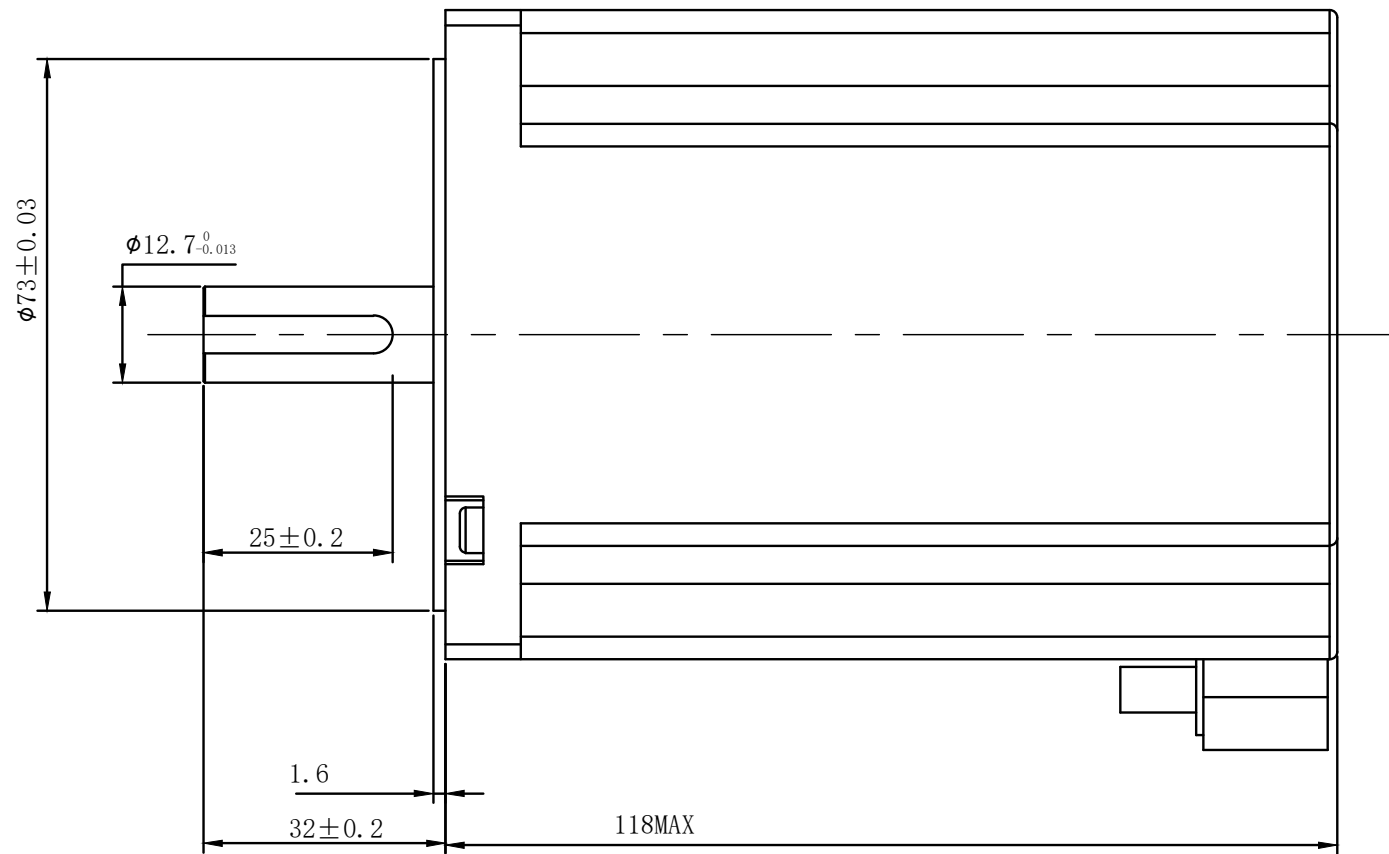


| PHASE | STEP ANGLE | RATED VOLTAGE | CURRENT /PHASE | RESISTANCE /PHASE | INDUCTANCE /PHASE | HOLDING TORQUE | ROTOR INERTIA | WEIGHT |
|------------|------------|---------------|----------------|-------------------|-------------------|----------------|------------------|--------|
| unit | DEG/STEP | V | A | Ω | mH | NM | gcm ² | kg |
| bipolar(p) | 1.8 | 2.65 | 5.9 | 0.45 | 6 | 8.5 | 2700 | 3.8 |

Wiring Diagram

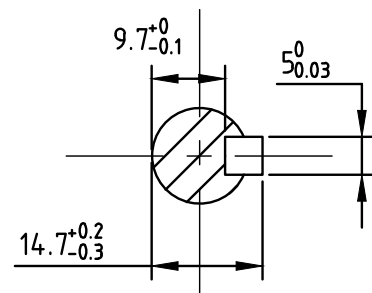


* start of coil



技术要求

未注公差按GB/T1804-2000 [ISO2768-1:1989 (E)]
 Insulation class 绝缘等级 B级
 Insulation resistance 绝缘电阻 100MΩ (500VDC)
 Heat rise 温升 80° C



| | | | | |
|----|-----|------------|-----|------|
| A1 | | | | |
| A0 | | 2022/03/23 | | 批量生产 |
| T0 | | 2022/03/23 | | 试产用 |
| 版本 | 变更人 | 变更时间 | 变更号 | 变更内容 |

NOKETECH 深圳市诺科科技有限公司

| | | |
|-------------------|-------------------------------------|---|
| 绘图 Design By: 汪程波 | 产品名称 Name: 86MP118D12步进电机 | 图号/版本号 Drawing No/ Version: NK-MOTOR-86MP118D12-V01 |
| 审核 Check By: | 产品规格 Model: NK-MOTOR-86MP118D12-V01 | |
| 批准 Approval By: | 产品品号 PRODUCT NUMBER: 8800010000x | 比例版本单位 材质 页码 Page 1 of 1 |
| 受控日期 Date: | 文件编号 Doc No: | 1:1 A0 MM 图幅 A3 |

这份文档中包含的信息为诺科
 科技有限公司的独有资产。
 未经书面授权, 不得在诺科科技
 有限公司之外拷贝、传播或使用。